



# РУКОВОДСТВО ПО ЭКСПЛУАТАЦИИ

## Сварочный автомат

### ■ MZ-1250



[www.kedrweld.ru](http://www.kedrweld.ru)

**УВАЖАЕМЫЙ КЛИЕНТ!**

*Благодарим Вас за то, что вы выбрали сварочное оборудование торговой марки «КЕДР», созданное в соответствии с принципами безопасности и надежности.*

*Высококачественные материалы и комплектующие, используемые при изготовлении этих сварочных аппаратов, гарантируют высокий уровень надежности, простоту в техническом обслуживании и удобство в работе.*

*Настоящее руководство предназначено для ознакомления с эксплуатацией и техническим обслуживанием **сварочного автомата КЕДР МZ-1250**.*

*Необходимо внимательно прочитать руководство и тщательно следовать его указаниям. Благодаря этому возможно избежать неполадок, вызываемых неправильной эксплуатацией.*

<b>СОДЕРЖАНИЕ:</b>	
<b>ДЕКЛАРАЦИЯ О СООТВЕТСТВИИ СТАНДАРТАМ ТР ТС .....</b>	<b>4</b>
<b>1. БЕЗОПАСНОСТЬ.....</b>	<b>5</b>
1.1 Меры предосторожности.....	5
1.2 Описание знаков безопасности.....	5
1.3 Знаки безопасности.....	5
1.4 Электромагнитное поле.....	9
<b>2. ОПИСАНИЕ СИМВОЛОВ .....</b>	<b>10</b>
<b>3. ОБЗОР.....</b>	<b>11</b>
3.1 Общий обзор.....	11
<b>4. ФУНКЦИЯ.....</b>	<b>11</b>
4.1 Режимы эксплуатации.....	11
4.2 Внешние характеристики источника питания.....	12
4.3 Выбор управления с панели / пульта дистанционного управления.....	12
4.4 Предварительная настройка сварочного напряжения / тока.....	12
4.5 Настройка дуги (индуктивность).....	12
<b>5. ДИСПЛЕЙ И СИГНАЛЫ НЕИСПРАВНОСТИ.....</b>	<b>13</b>
5.1 Дисплей.....	13
5.2 Сигналы неисправности.....	13
<b>6. ПРИНЦИП РАБОТЫ.....</b>	<b>14</b>
6.1 Схема принципа работы контура.....	14
6.1.1 Блок-схема контура управления.....	14
6.1.2 Схема принципа работы основного контура управления.....	15
<b>7. ТЕХНИЧЕСКИЕ ПАРАМЕТРЫ.....</b>	<b>15</b>
<b>8. ВОЛЬТ-АМПЕРНЫЕ ХАРАКТЕРИСТИКИ.....</b>	<b>16</b>
8.1 Жесткие ВАХ.....	16
8.2 Крутопадающие ВАХ.....	17
8.3 Кривые коэффициента полезного действия и коэффициента мощности.....	17
<b>9. КОМПОНЕНТЫ И УСТАНОВКА .....</b>	<b>18</b>
9.1 Установка.....	18
9.2 Компоненты.....	20
9.3 Список основных деталей.....	21
<b>10. Правила эксплуатации .....</b>	<b>24</b>
10.1 ММА Ручная дуговая сварка электродами.....	24
10.2 Воздушно-дуговая строжка угольным электродом.....	25
10.3 Автоматическая сварка под слоем флюса.....	26
<b>11. РЕКОМЕНДУЕМЫЕ РЕЖИМЫ ДЛЯ АВТОМАТИЧЕСКОЙ СВАРКИ ПОД СЛОЕМ ФЛЮСА .....</b>	<b>27</b>
<b>12. ТЕХНИЧЕСКОЕ ОБСЛУЖИВАНИЕ.....</b>	<b>28</b>
<b>13. ТИПИЧНЫЕ НЕИСПРАВНОСТИ И СПОСОБЫ ИХ УСТРАНЕНИЯ .....</b>	<b>28</b>
<b>14. УДЛИНЕНИЕ СВАРОЧНОГО КАБЕЛЯ .....</b>	<b>30</b>
<b>15. УСЛОВИЯ ТРАНСПОРТИРОВКИ, ХРАНЕНИЯ И ЭКСПЛУАТАЦИИ.....</b>	<b>30</b>
<b>16. ДЕМОНТАЖ И УТИЛИЗАЦИЯ .....</b>	<b>30</b>
<b>17. СЕРВИСНОЕ ОБСЛУЖИВАНИЕ .....</b>	<b>31</b>
<b>СХЕМЫ .....</b>	<b>32</b>

# ДЕКЛАРАЦИЯ О СООТВЕТСТВИИ СТАНДАРТАМ ТР ТС



Настоящим заявляем, что оборудование предназначено для промышленного и профессионального использования и соответствует требованиям: ТР ТС 004/2011 "О безопасности низковольтного оборудования", ТР ТС 020/2011 "Электромагнитная совместимость технических средств".

---

Дата производства указана на упаковке,  
где XX - год XX - месяц XXXX - номер аппарата

---

**ВНИМАНИЕ!**



**ПЕРЕД УСТАНОВКОЙ И ИСПОЛЬЗОВАНИЕМ  
ВНИМАТЕЛЬНО ОЗНАКОМЬТЕСЬ С ДАННОЙ  
ИНСТРУКЦИЕЙ!**

---

# 1. БЕЗОПАСНОСТЬ

## 1.1 Меры предосторожности

Перед установкой, вводом в эксплуатацию и использованием аппарата тщательно изучите все правила техники безопасности.

Несмотря на то, что в процессе проектирования и производства аппарата были оценены все характеристики безопасности, во время сварки используется высокое напряжение и электрическая дуга, а также выделяется большое количество тепла, токсичные газы, металлическая пыль и брызги металла. Соблюдайте правила техники безопасности.

## 1.2 Описание знаков безопасности



Внимание! Может возникнуть вред здоровью. Данный знак указывает на возможный вред здоровью.



Такие знаки означают: Осторожно, поражение электрическим током, движущимися частями аппарата, а также горячими деталями. Во избежание причинения вреда здоровью обращайтесь на знаки безопасности и соответствующие правила техники безопасности.

## 1.3 Знаки безопасности

Представленные ниже знаки безопасности используются в данном Руководстве в качестве напоминания об опасности и привлечения внимания. Будьте осторожны и следуйте соответствующим правилам техники безопасности во избежание причинения вреда здоровью.

Выполнять ввод данного аппарата в эксплуатацию, обслуживание и ремонт данного аппарата могут только профессиональные работники.

Во время обслуживания аппарата посторонние люди, особенно дети, должны находиться как можно дальше от аппарата.

### **Опасность поражения электрическим током**



- Не касайтесь электрических деталей, находящихся под напряжением.
- Отключите аппарат, отсоедините питание с помощью автоматического выключателя или отсоедините вилку от розетки.
- Во время выполнения работ с аппаратом стойте на сухом коврике, изолирующем Вас от земли, надевайте сухие изолирующие перчатки, не пользуйтесь влажными или поврежденными перчатками.
- В том случае, если во время обслуживания аппарата требуется оставить его включенным, выполнять такие работы могут только специалисты, знакомые с правилами техники безопасности.

- При проведении работ с включенным аппаратом следует применять правило работы одной рукой. Не касайтесь аппарата обеими руками.
- Прежде чем передвигать аппарат, отключите его от источника питания.
- В случае необходимости открыть корпус, сначала отсоедините аппарат от источника питания и подождите не менее 5 минут.
- Постоянный ток высокого напряжения наблюдается и после отсоединения источника питания.
- Прежде чем прикоснуться к аппарату, отключите инверторный источник питания от сети и соблюдайте условия технического обслуживания, представленные в Разделе IX, чтобы разрядить источник.

#### Статическое электричество разрушает печатную плату



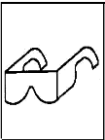
- Перед отсоединением печатных плат и их компонентов наденьте заземляющий антистатический браслет.
- Для хранения, перемещения и транспортировки печатных плат используйте соответствующую антистатическую тару.

#### Опасность пожара/взрыва



- Не устанавливайте аппарат сверху или рядом с легковоспламеняющимися поверхностями.
- Храните легковоспламеняющиеся материалы подальше от зоны сварки.
- Не выполняйте сварочные работы на герметичных контейнерах.

#### Брызги металла могут нанести вред глазам



- Во время технического обслуживания и тестовых работ надевайте очки с боковой защитой и защитным покрытием.

#### Надевайте сварочную маску с соответствующим светофильтром



- Надевайте маску и защитные перчатки, обувайте защитную обувь, пользуйтесь берушами, надевайте сварочную маску и пользуйтесь соответствующим защитным стеклом для светофильтра, а также надевайте защитную спецодежду.

### Горячее свариваемое изделие может стать причиной тяжелых ожогов



- Не касайтесь горячих деталей голыми руками.
- Чтобы продлить срок эксплуатации сварочной горелки, соблюдайте перерывы в работе для ее охлаждения.

### Взрыв деталей аппарата может причинить вред здоровью



- Если инверторный блок включен, вышедшая из строя деталь может взорваться или привести к взрыву других элементов.
- При проведении работ по техническому обслуживанию инверторного источника надевайте маску и одежду с длинными рукавами.

### Тестирование аппарата может привести к поражению электрическим током



- Перед проведением измерительных работ отключите питание сварочного аппарата.
- Для измерения используйте инструмент с хотя бы одним проводом, снабженным самоудерживающим зажимом (например, с пружинным зажимом).
- Прочтите руководство по эксплуатации оборудования.

### Ссылки на инструкции



- Смотрите ссылки на уведомления о безопасности сварки в данном Руководстве.
- При замене компонентов и деталей аппарата используйте только подлинные товары.

### Магнитные поля отрицательно влияют на работу кардиостимулятора



- Прежде чем приступить к работе со сварочным оборудованием, люди, использующие кардиостимулятор, должны проконсультироваться с врачом.

### Падение оборудования может привести к повреждению аппарата и к причинению вреда здоровью



- Пользуйтесь оборудованием с достаточной грузоподъемностью для подъема аппарата.
- Для подъема аппарата используйте одновременно переднюю и заднюю ручки.
- Для перемещения аппарата используйте соответствующую тележку.
- При подъеме аппарата не используйте только одну ручку.
- Если источник сварочного тока установлен на наклонную поверхность, примите соответствующие меры, чтобы он не упал.

### Движущиеся детали аппарата могут привести к нанесению телесных повреждений



- Не касайтесь движущихся деталей аппарата (например, вентилятора).
- Все защитные устройства, такие как дверцы, панели, кожух и задняя панель, должны находиться на своих местах и быть плотно закрытыми.

### Слишком долгая эксплуатация аппарата может привести к его перегреву



- Периодически давайте аппарату время остыть и соблюдайте рекомендации по номинальной продолжительности включения.
- Перед повторным включением источника для сварки уменьшите сварочный ток и сократите время эксплуатации.
- Не блокируйте приток свежего воздуха к аппарату и не увеличивайте сопротивление подачи воздуха путем установки воздушного фильтра.
- Не используйте источник сварочного тока для разморозки труб.

### Копоть и сажа могут нанести вред здоровью



- Не вдыхайте сажу и копоть.
- Для снижения концентрации сажи и копоти используйте принудительную вентиляцию и устройства удаления сажи.
- Для отведения сажи и копоти используйте вытяжной вентилятор.
- Для снижения количества сажи и копоти соблюдайте соответствующие положения по охране окружающей среды.

### Сварочная дуга может вызвать повреждения глаз и кожи



- Надевайте сварочную маску с соответствующим светофильтром, пользуйтесь берушами, а также надевайте защитную спецодежду.



## 1.4 Электромагнитное поле

Ознакомьтесь с влиянием сварки и низкочастотных электромагнитных полей.

Воздействие электромагнитных полей в процессе сварки следует свести к минимуму.

Для снижения электромагнитного поля на рабочем месте следует применять следующие методы.

1. Соберите кабель, сматайте его или закрепите липкой лентой, чтобы кабели находились в одном месте и как можно компактнее.
2. Во время сварки располагайте кабели как можно дальше от оператора.
3. Не обматывайте кабели вокруг людей и не допускайте соприкосновения кабеля с оператором.
4. Держите источник сварочного тока и кабели как можно дальше от оператора.
5. Подсоединяйте зажим на изделие как можно ближе к месту сварки.

Людам с кардиостимуляторами.

Люди, использующие кардиостимулятор, должны проконсультироваться с врачом. Если врач считает допустимым работу со сварочным оборудованием, владельцам кардиостимуляторов следует применять все указанные выше меры для снижения воздействия электромагнитного поля.

## 2. ОПИСАНИЕ СИМВОЛОВ

<b>ВНИМАНИЕ!</b> 	Меры предосторожности при эксплуатации		Оборудование включено
	Требуются особые указания		Оборудование выключено
	Запрещено утилизировать электрические отходы вместе с обычными отходами. Заботьтесь об окружающей среде.		Заземление
	Время точечной сварки		Ток форсажа дуги
	Поверните и нажмите на кнопку		Сварочный ток
	Диаметр вольфрамового электрода	Гц	Частота
	Предупреждение о параметрах настройки	%	Процентное соотношение
	TIG (аргодуговая сварка)	Сек.	Время
	MMA (ручная дуговая сварка – РДС)		Частота импульсов
	Параметры сварочного газа		Баланс импульса

## 3. ОБЗОР

### 3.1 Общий обзор

Источник питания КЕДР MZ-1250 является мощным инверторным источником для дуговой сварки. Успешное применение инверторной технологии и параллельного соединения блоков питания способствовало существенному прогрессу в надежности источника питания, гибкости схемы управления, производительности и техническом обслуживании оборудования.

Компенсирующий контур обеспечивает стабильную работу при колебаниях электросети до  $\pm 15\%$ , что обеспечивает соответствие основным требованиям сварки при значительных колебаниях электрической сети.

Длина сварочного контура (рабочее напряжение 44В, предельное напряжение 50В):

Площадь поперечного сечения кабеля/ Ток	1250А	1000А	800А	600А	400А
70 мм <sup>2</sup> x 2	30 м	45 м	55 м	65 м	75 м
95 мм <sup>2</sup> x 2	40 м	60 м	75 м	85 м	100 м

**Примечание:** длина сварочного контура включает сварочный кабель и обратный кабель на изделие.

## 4. ФУНКЦИЯ

### 4.1 Режимы эксплуатации

При помощи переключателя функций источник питания может работать в трех следующих режимах:

- SAW: Источник питания работает в режиме автоматической дуговой сварки под слоем флюса.
- OFF: Кнопка в нейтральном положении, инвертор прекращает подавать питание, отсутствует ток на терминалах (обращайте внимание на безопасность, так как контур управления все еще работает и все детали внутри аппарата находятся под напряжением некоторое время).
- MMA: Источник питания работает в режиме ручной дуговой сварки или воздушно-дуговой строжки угольным электродом.

## 4.2 Внешние характеристики источника питания

- СС – Крутопадающая вольт-амперная характеристика (ВАХ). Обычно применяется для ручной дуговой сварки, воздушно-дуговой строжки угольным электродом или автоматической дуговой сварки под слоем флюса (SAW).
- CV – Жесткая ВАХ. Автоматическая дуговая сварка под слоем флюса (SAW) проволокой малого диаметра (дополнительный режим).

## 4.3 Выбор управления с панели / пульта дистанционного управления

Панель – Сварочный ток / напряжение предварительно устанавливаются на панели источника питания.

Пульт – Сварочный ток / напряжение предварительно устанавливаются на панели сварочного трактора.

## 4.4 Предварительная настройка сварочного напряжения / тока

Предварительная установка на панели источника питания:

- напряжение: 20В – 50В
- ток: КЕДР МZ-1250 150А~1250А

## 4.5 Настройка дуги (индуктивность)

Величина индуктивности определяет скорость нарастания сжимающего усилия. При малой индуктивности капля будет медленно расти. При большой индуктивности уменьшается время отделения капли, меньшего размера капли она плавно переходят в сварочную ванну. Сварной шов получается более гладким и чистым.

## 5. ДИСПЛЕЙ И СИГНАЛЫ НЕИСПРАВНОСТИ

### 5.1 Дисплей

- **Напряжение**

Напряжение дуги – один из стандартных параметров, влияющих на качество сварки. Цифровой вольтметр на передней панели источника питания отображает напряжение с точностью до 0,1В. Напряжение дуги = отображаемое значение. Падение напряжения возможно по длине сварочного кабеля в процессе сварки (особенно при большом значении тока и длинном кабеле).

- **Предварительная настройка/фактическое значение тока**

На передней панели расположен цифровой амперметр, который показывает значение тока с точностью до 1А, что удобно для точной установки значений сварочного тока. Амперметр показывает фактическое значение сварочного тока во время сварки; по окончании сварки он показывает предварительно установленное.

- **Индикатор питания**

Если индикатор питания на передней панели горит, это указывает, что контур управления включен.

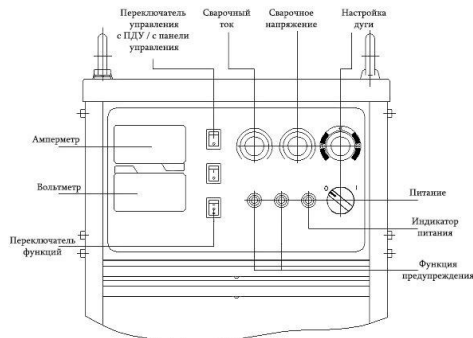


Рисунок 5.1

### 5.2 Сигналы неисправности

Указанные ниже индикаторы находятся на передней панели. Они предназначены для своевременного предупреждения оператора о возникновении опасности.

- **Перегрузка по току**

Данный индикатор загорается при перегрузке по току в основном контуре. Контур управления автоматически включает защиту и отсоединяет источник питания основного контура.

- **Пониженное напряжение**

Когда напряжение сети на 15% ниже указанного значения, загораются два индикатора: перегрузки по току и превышения нагрузки. Контур управления автоматически включает защиту и отсоединяет источник питания основного контура.

- **Превышение нагрузки**

При эксплуатации аппарата в условиях высокой температуры окружающей среды (выше 40°C), продолжительной работе источника питания на высоких значениях тока, а также если температура корпуса выше 85°C, срабатывает контур тепловой защиты и загорается индикатор превышения нагрузки. Сварка прерывается, но вентилятор продолжает работать. После того, как температура упадет ниже значений теплозащиты, индикатор выключится, а источник питания автоматически вернется к нормальному режиму работы. Можно продолжать сварку.

## 6. ПРИНЦИП РАБОТЫ

### 6.1 Схема принципа работы контура

#### 6.1.1 Блок-схема контура управления

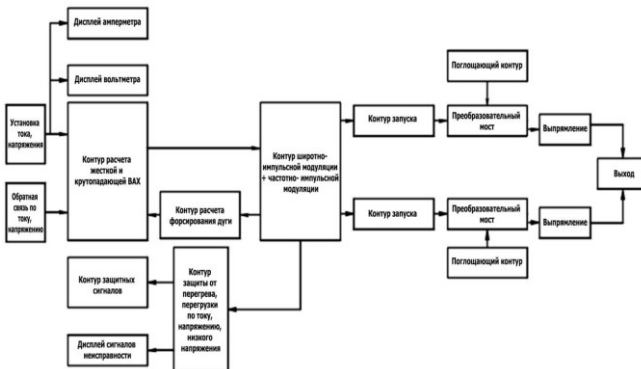


Рисунок 6.1.1

6.1.2 Схема принципа работы основного контура управления

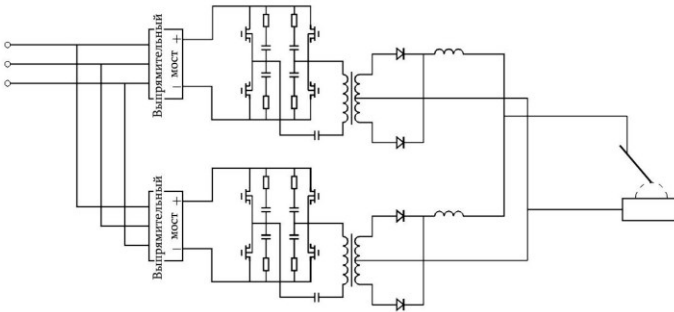


Рисунок 6.1.2

## 7. ТЕХНИЧЕСКИЕ ПАРАМЕТРЫ

Модель	КЕДР МZ-1250
Потребляемый ток	109А
Потребляемая мощность	64,7 кВт
Диапазон регулировки сварочного тока	150А~1250А
Рабочий цикл ПВ	60%
Масса нетто	98 кг
Напряжение сети питания	3~380В±15% (50~60Гц)
Напряжение холостого хода	68В
Потребляемый ток холостого хода	0,8А
Потребляемая мощность на холостом ходу	500Вт

Диапазон регулировки напряжения	20В~50В
Коэффициент полезного действия	$\geq 0,85$
Коэффициент мощности	0,9
Степень изоляции корпуса	IP23
Тип охлаждения	Воздушное
Габаритные размеры, Д*Ш*В	810 * 345 * 1022 (мм)

## 8. ВОЛЬТ-АМПЕРНЫЕ ХАРАКТЕРИСТИКИ

### 8.1 Жесткие ВАХ

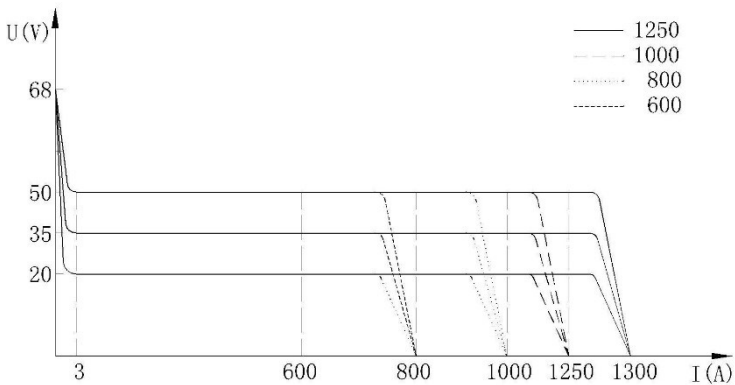


Рисунок 8.1



### 8.2 Крутопадающие ВАХ

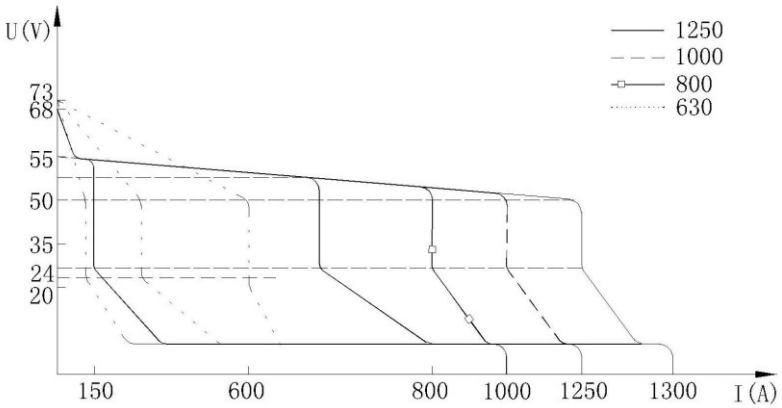


Рисунок 8.2

### 8.3 Кривые коэффициента полезного действия и коэффициента мощности

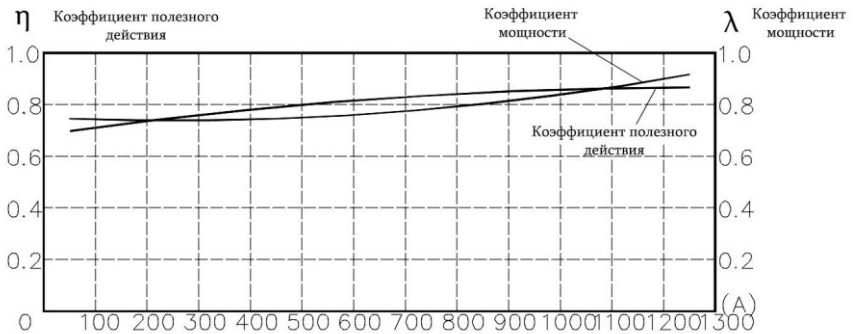


Рисунок 8.3

## 9. КОМПОНЕНТЫ И УСТАНОВКА

### 9.1 Установка

- Проверьте комплектность аппарата в соответствии с упаковочным списком.
- Угол пересечения между тросами около захватов должен быть не более  $90^\circ$ . Поднимайте аппарат плавно, старайтесь не допускать его раскачивания.
- Подсоединение кабеля питания: источник питания для дуговой сварки КЕДР МZ-1250 работает с трехфазной сетью 380В переменного тока/(50 – 60) Гц.

Желто-зеленый провод – это провод заземления, как показано на Рисунках 9.1.1/9.1.2.

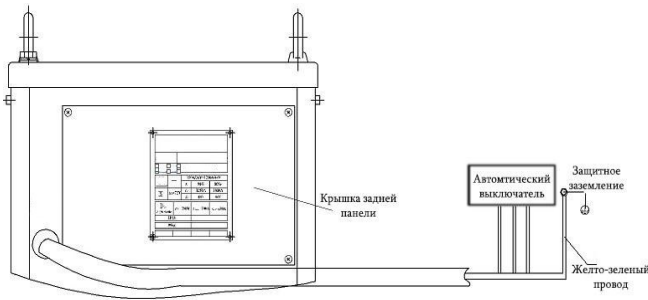


Рисунок 9.1.1

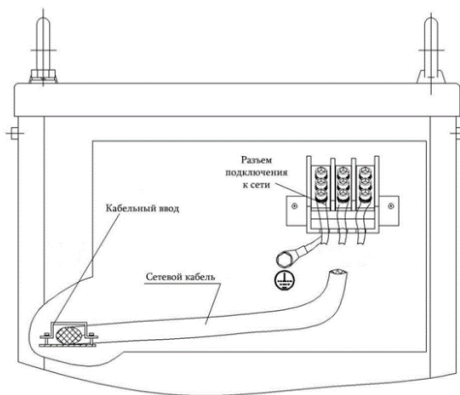


Рисунок 9.1.2.

Снимите крышку разъема подключения к сети; выполните подключение как показано на рисунке 9.1.2. Установите крышку разъема подключения к сети

- **Заземление.**

Подключите желто-зеленый провод над символом «заземление» на задней панели источника питания с помощью болта М8.

После проделанных операций, закрепите провод источника питания с помощью прижимной планки.

- **Установка сварочных кабелей.**

Подсоедините четыре сварочных кабеля, поставляемых вместе с аппаратом к сварочным терминалам “+,-” источника питания в соответствии необходимой полярностью, чтобы снизить плотность тока сварочного кабеля, уменьшить потери на сопротивление и продлить срок эксплуатации кабелей. Очистите внешнюю поверхность разъемов от посторонних частиц. Это гарантирует электропроводность и теплопроводность поверхности и увеличивает срок эксплуатации быстроразъемного соединения. Как правило, используется сварка на постоянном токе обратной полярности, т.е. сварочный провод подключается к положительному полюсу, а изделие подключается к отрицательному полюсу. При подсоединении кабелей к свариваемым изделиям рекомендуется использовать соединительный болт, который должен быть не менее М10. Каждое клеммное соединение также может применяться при сварке на низком токе ( $I_2 \leq 600A$ ).

- **Закрепите зажим обратного кабеля на изделие.**
- **Закрепите два сварочных кабеля (как правило, к двум “+” выходным разъемам) трактора**
- **Установите катушку с проволокой**
- **Установите сварочный контактный наконечник, соответствующий диаметру проволоки**
- **Установите сварочную проволоку**
- **Засыпьте флюс**
- **При необходимости установите направляющие**

## 9.2 Компоненты

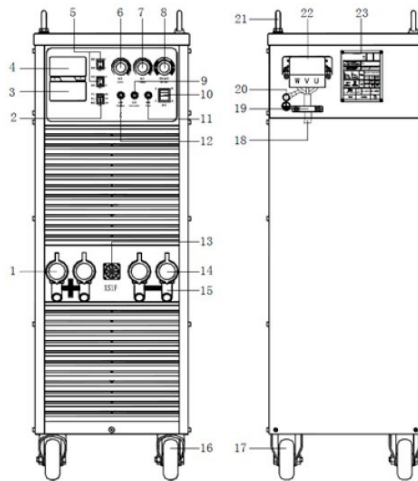


Рисунок 9.2.1

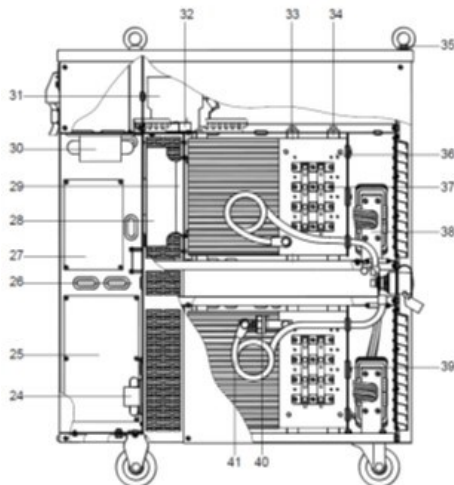


Рисунок 9.2.2  
Вид справа

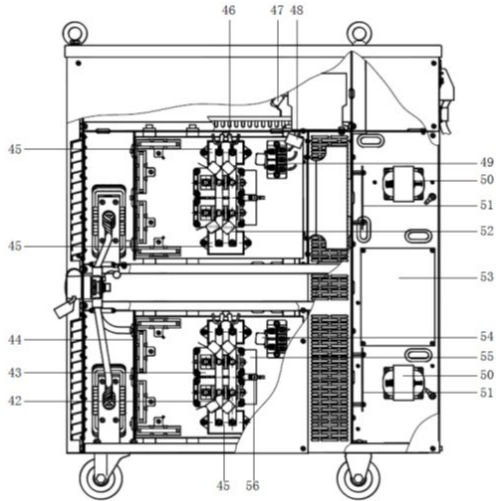


Рисунок 9.2.3  
Вид слева

### 9.3 Список основных деталей

№	Наименование
1.	СКРП красный
2.	Переключатель режимов
3.	Индикатор вольтметра
4.	Индикатор амперметра
5.	Переключатель
6.	Потенциометр регулировки тока сварки
7.	Потенциометр регулировки напряжения сварки
8.	Потенциометр регулировки дуги
9.	Индикатор красный
10.	Выключатель
11.	Индикатор зеленый

12.	Индикатор желтый
13.	Разъём кабеля
14.	СКРП черный
15.	Кабельный наконечник 95 мм – 102 мм2 изогнутый
16.	Колесо опорное поворотное
17.	Колесо опорное неповоротное
18.	Кабель питания 4х16 мм2
19.	Болт крепления кабеля питания М12
20.	Разъём заземления
21.	Рым-болт
22.	Крышка защитная разъема кабеля питания
23.	Шильдик с ТТХ
24.	Трансформатор управляющий
25.	Плата управления РСВ01
26.	Плата управления вентилятором РСВ02
27.	Плата управления РСВ03
28.	Вентилятор
29.	Дефлектор
30.	Трансформатор Т1
31.	Контактор
32.	Резистор
33.	Кронштейн изолирующий А
34.	Кронштейн изолирующий В
35.	Рым-болт
36.	Радиатор диодного моста

37.	Модуль диодный
38.	Трансформатор ВЧ
39.	Прокладка изолирующая резиновая
40.	Датчик тока
41.	Кабель соединительный 95мм2
42.	Конденсатор
43.	Модуль IGBT
44.	Резистор
45.	Конденсатор
46.	Резистор
47.	Конденсатор
48.	Блок взаимной индукции
49.	Мост диодный трехфазный
50.	Трансформатор
51.	Плата РСВ02
52.	Шина медная
53.	Плата
54.	Резистор
55.	Плата драйвера IGBT дополнительная
56.	Термореле

Таблица 9.3 – Список деталей

# 10. Правила эксплуатации

## 10.1 ММА Ручная дуговая сварка электродами

1. Подсоедините сетевой кабель питания в соответствии с инструкцией. При ручной дуговой сварке на токах до  $I_2 \leq 500\text{A}$  к сварочным терминалам “+”, “-“ можно подсоединять только два сварочных кабеля.
2. Подсоедините сварочные кабели к терминалам “+”, “-“ сварочного аппарата, и надежно закрепите зажим обратного кабеля на свариваемой детали.
3. Включите питание, установив переключатель в положение “Вкл”; установите переключатель выбора режима в положение “ММА”. Загорится индикатор питания на передней панели и на амперметре будет отображено предварительно установленное значение тока.
4. Поверните регулятор настройки тока, для установки требуемого значения.
5. Установите регулятор настройки форсажа дуги на нужное значение (выполните пробный сварной шов).
6. Выберите подходящий сварочный электрод. На амперметре будет отображено реальное значение тока.

### Примечания:

- a) Правильно выбранное значение тока форсажа дуги может снизить возникновение залипания электрода. Но слишком высокое значение может привести к повышенному разбрызгиванию.
- b) Если в процессе сварки загорится индикатор перегрузки, это означает, что превышено время работы основного контура и применяемые рабочие характеристики слишком высокие, что и стало причиной срабатывания защиты от перегрева. Остановите сварку на некоторое время. Сварочный аппарат автоматически возобновит сварку, когда температура снизится до нормальных значений. Если одновременно загораются индикаторы перегрузки и перегрузки по току, это означает, что напряжение электросети слишком низкое (менее 300В переменного тока) и сработала защита от низкого напряжения, или отсутствует фаза. Остановите сварку на некоторое время. Сварочный аппарат автоматически возобновит сварку, когда напряжение вырастет до необходимого значения. Если отсутствует фаза, аппарат следует отключить. Следует проверить кабель питания источника и электросеть. Если в процессе сварки загорается индикатор перегрузки по току, отключите аппарат на некоторое время. Если перегрузка все еще существует, это означает, что аппарат неисправен. Свяжитесь с персоналом по техническому обслуживанию.
- c) Рекомендуемый ток для процесса сварки указан в Таблице 10.1.



Диаметр электрода (мм)	Рекомендуемый сварочный ток (А)
Ф4.0	150~180
Ф5.0	180~220
Ф6.0	220~260

Таблица 10.1 – Параметры сварки

**Примечание:** данная таблица подходит для сварки низкоуглеродистой стали. Соответствующие материалы и технологические инструкции могут быть отнесены и к другим сварочным материалам.

## 10.2 Воздушно-дуговая строжка угольным электродом

1. Подсоедините сетевой кабель питания в соответствии с инструкцией.
2. Подсоедините сварочный кабель к выходным разъемам “+”, “-“ сварочного аппарата. Замените держатель электрода на держак, используемый только для воздушно-дуговой строжки угольным электродом. Надежно закрепите клемму на свариваемой детали.
3. Включите питание, установив переключатель в положение “Вкл”; установите переключатель выбора режима в положение “ММА”, чтобы запустить сварочный аппарат. Загорится индикатор питания на передней панели и на амперметре будет отображено предварительно установленное значение тока.
4. Поверните регулятор настройки тока, чтобы на амперметре отобразилось требуемое предварительное значение.
5. Выберите подходящий угольный электрод для выполнения воздушно-дуговой строжки.

### Примечания:

- а) Если в процессе воздушно-дуговой строжки загорится перегрузки, это означает, что превышено время работы основного контура и применяемые рабочие характеристики слишком высокие, что и стало причиной срабатывания защиты от перегрева. Остановите воздушно-дуговую строжку на некоторое время. Сварочный аппарат автоматически возобновит воздушно-дуговую строжку, когда температура снизится до нормальных значений. Если одновременно загораются индикаторы перегрузки и перегрузки по току, это означает, что напряжение электросети слишком низкое (менее 300В переменного тока) и сработала защита от низкого напряжения, или отсутствует фаза. Остановите воздушно-дуговую строжку на некоторое время. Сварочный аппарат автоматически продолжит работу, когда напряжение вырастет до необходимого значения. Если отсутствует фаза, аппарат

следует отключить. Следует проверить кабель питания источника и электросеть. Если в процессе воздушно-дуговой строжки загорается индикатор перегрузки по току, отключите аппарат на некоторое время. Если перегрузка все еще существует, это означает, что аппарат неисправен. Свяжитесь с персоналом по техническому обслуживанию.

- b) При воздушно-дуговой строжке углеродистых и легированных сталей следует применять обратную полярность постоянного тока. Если дуга дрожит и обе стороны фальцовки становятся дугообразными, полярность необходимо поменять.
- c) Необходимо следить за длиной угольного электрода в процессе ручной воздушно-дуговой строжки. Рекомендуется выполнять работы электродом длиной не менее 80 – 100 мм.
- d) Давление сжатого воздуха составляет 0,4 – 0,6МПа.
- e) Рекомендуемое значение тока в процессе воздушно-дуговой строжки представлено в таблице 10.2.

Толщина листовой стали (мм)	6~8	8~12	>10	>18
Диаметр угольного электрода (мм)	6	7	7~10	>10
Ток (А)	180~300	200~350	300~500	>500

Таблица 10.2 – рекомендуемое значение тока

### 10.3 Автоматическая сварка под слоем флюса

1. Подсоедините сетевой кабель питания в соответствии с инструкцией.
2. Подсоедините сварочные кабели в соответствии с инструкцией по установке.
3. Включите питание, установив переключатель в положение “Вкл”; установите переключатель выбора режима в положение “SAW”. Загорится индикатор питания на передней панели и на амперметре будет отображено предварительно установленное значение тока.
4. С помощью переключателя режима выберите режим сварки на падающей или жесткой ВАХ. С помощью переключателя настройки выберите управление с панели или с пульта.
5. В режиме падающей ВАХ поверните регулятор настройки тока, чтобы на амперметре отобразилось требуемое предварительное значение.
6. Выберите подходящий для сварки диаметр сварочной проволоки.

#### Примечание:

- a) Если в процессе автоматической дуговой сварки под слоем флюса загорится индикатор перегрузки, это означает, что превышено время работы основного

контура и применяемые рабочие характеристики слишком высокие, что и стало причиной срабатывания защиты от перегрева. Остановите сварку на некоторое время. Сварочный аппарат автоматически возобновит сварку, когда температура снизится до нормальных значений. Если одновременно загораются индикаторы перегрузки и перегрузки по току, это означает, что напряжение электросети слишком низкое (менее 300В переменного тока) и сработала защита от низкого напряжения, или отсутствует фаза. Остановите сварку на некоторое время. Сварочный аппарат автоматически возобновит сварку, когда напряжение вырастет до необходимого значения. Если отсутствует фаза, аппарат следует отключить. Следует проверить кабель питания источника и электросеть. Если в процессе автоматической дуговой сварки под слоем флюса загорается индикатор перегрузки по току, отключите аппарат на некоторое время. Если перегрузка все еще существует, это означает, что аппарат неисправен. Свяжитесь с персоналом по техническому обслуживанию.

## 11. РЕКОМЕНДУЕМЫЕ РЕЖИМЫ ДЛЯ АВТОМАТИЧЕСКОЙ СВАРКИ ПОД СЛОЕМ ФЛЮСА

№ спецификации	Толщина свариваемого изделия, (мм)	Диаметр проволоки, (мм)	Сварочный ток, (А)	Сварочное напряжение, (В)	Скорость сварки, (м/ч)	Выходные характеристики, (CC*/CV**)
1	3	1,6	275-300	28-30	30-40	CC
2	4	2,0	375-400	30-32	30-40	CC
3	5	2,4	425-450	32-34	20-30	CC
4	6	3,2	300-450	30-32	25-30	CC
5	8	3,2	450-550	32-35	20-30	CC
6	10	4	500-600	32-35	20-25	CC
7	12	4	600-700	34-36	20-30	CC
8	14	4	700-800	36-38	20-30	CC
9	15	5	800-900	36-38	20-30	CC
10	17	5	850-950	38-40	20-30	CC

11	18	5	900-950	38-40	25-30	CC
12	20	5	850-1000	38-40	25-30	CC
13	22	5	900-1000	38-40	25-30	CC
<b>Примечание</b>		<b>В спецификациях сварки используется постоянный ток обратной полярности</b>				

\* CC – режим сварки на падающей ВАХ

\*\* CV – режим сварки на жесткой ВАХ

**Примечание:** Представленные выше режимы сварки являются ориентировочными. Более детальные характеристики процесса сварки, соответствующие требованиям, должны прорабатываться в соответствии с режимом эксплуатации и инструкциями технического отдела.

## 12. ТЕХНИЧЕСКОЕ ОБСЛУЖИВАНИЕ

- Проверьте, выполняются ли меры по охране труда.
- Проверьте, надежность подсоединения и целостность выходных кабелей (разъемов и розеток) источника питания. При необходимости отремонтируйте или замените их.
- Проверьте работу вентилятора. Скорость вращения вентилятора имеет три режима: стоп, низкая и высокая.
- Проверьте надежность подсоединения и изоляцию сварочного кабеля и кабеля управления.
- Перед проведением проверки отключите питающую линию источника питания.

## 13. ТИПИЧНЫЕ НЕИСПРАВНОСТИ И СПОСОБЫ ИХ УСТРАНЕНИЯ

№	Неисправности	Причины	Способы устранения
F1	Дисплей передней панели не работает при включении питания	Не подсоединен кабель	Проверьте и подсоедините провода в соответствии со схемой подключения
		Отсутствует входное напряжение	Проверьте и подключите питающую линию электросети
		Другое	Свяжитесь с производителем

F2	Индикатор питания не горит при включении питания	Не подсоединен кабель	Проверьте и подсоедините провода в соответствии со схемой подключения
		Перегорел индикатор питания	Замените индикатор
		Неисправна плата РСВ01	Замените плату РСВ01
		Другое	Свяжитесь с производителем
F3	Вентилятор не вращается при включении питания	Не подсоединен кабель	Проверьте и подсоедините провода в соответствии со схемой подключения
		Сгорел вентилятор	Замените вентилятор
		Неисправна плата РСВ02	Замените плату РСВ02
		Отсутствует входное напряжение	Проверьте и подключите питающую линию электросети
		Другое	Свяжитесь с производителем
F4	Во время сварки загорается индикатор перегрузки	Сгорело термореле 85°C	Замените термореле
		Перегрев, температура	Улучшите условия вентиляции
		Превышена продолжительность включения	Уменьшите продолжительность включения аппарата
		Ток трансформатора превышает номинальное значение	Уменьшите значение тока и не допускайте возникновения короткого замыкания
		Другое	Свяжитесь с производителем
F5	Горит индикатор перегрузки по току на передней панели	Мгновенная перегрузка по току	Отключите и перезагрузите аппарат
		Во время перегрузки по току поврежден БТИЗ	Замените модуль БТИЗ
		Поврежден выходной модуль	Замените модуль диодного выпрямления
		Поврежден высокочастотный трансформатор	Замените высокочастотный трансформатор

## 14. УДЛИНЕНИЕ СВАРОЧНОГО КАБЕЛЯ

Длина сварочного кабеля входит в общую длину сварочного контура, т.е. общая длина кабеля, включая расстояние между сварочными терминалами источника питания.

Работа на высоком токе, а также использование кабелей недостаточного поперечного сечения приводит к повышению выделения тепла и падению напряжения, и влияет на стабильность дуги. Таким образом, первичными условиями для получения качественного сварного соединения являются правильное расположение сварочного аппарата и использование сварочного кабеля наименьшей возможной длины.

## 15. УСЛОВИЯ ТРАНСПОРТИРОВКИ, ХРАНЕНИЯ И ЭКСПЛУАТАЦИИ

- Для транспортировки и хранения используйте жесткую упаковку; строго соблюдайте инструкции, указанные в виде значков на упаковке.
- Температура окружающей среды:
  - 20°C~+40°C во время сварки;
  - 25°C~55°C при транспортировке, хранении
- Относительная влажность окружающей среды:
  - 40°C: ≤50%RH
  - 20°C: ≤90%RH

## 16. ДЕМОНТАЖ И УТИЛИЗАЦИЯ

Оборудование в основном состоит из стали, пластмассы и цветных металлов. Оно должно утилизироваться согласно действующим нормам в области защиты окружающей среды. Изделия под торговой маркой «КЕДР» постоянно совершенствуются и улучшаются. Поэтому технические характеристики и дизайн могут меняться без предварительного уведомления. Приносим Вам наши глубочайшие извинения за возможные причиненные этим неудобства. Данное руководство поставляется в комплекте с аппаратом и должно сопровождать его при продаже и эксплуатации. Информация, содержащаяся в данной публикации являлась верной на момент поступления в печать.

В данном руководстве возможны неточности. Пожалуйста, свяжитесь с нами при их обнаружении.

## 17. СЕРВИСНОЕ ОБСЛУЖИВАНИЕ

13- КЕДР\_МZ-1250-2018-01

По всем вопросам, связанными с эксплуатацией и обслуживанием аппарата аргонодуговой сварки «КЕДР», Вы можете получить консультацию у специалистов нашей компании по телефону горячей линии КЕДР +7 (495) 134-47-47.

Гарантийный срок на оборудование указывается в прилагаемом сервисном талоне.

Бесплатное сервисное обслуживание относится к дефектам в материалах и узлах и не распространяется на компоненты, подверженные естественному износу и на работы по техническому обслуживанию.

Сервисному ремонту подлежат только очищенные от пыли и грязи аппараты в заводской упаковке, полностью укомплектованные, имеющие фирменный технический паспорт, сервисный талон с указанием даты продажи, при наличии штампа магазина, заводского номера и оригиналов товарного и кассового чеков, выданных продавцом.

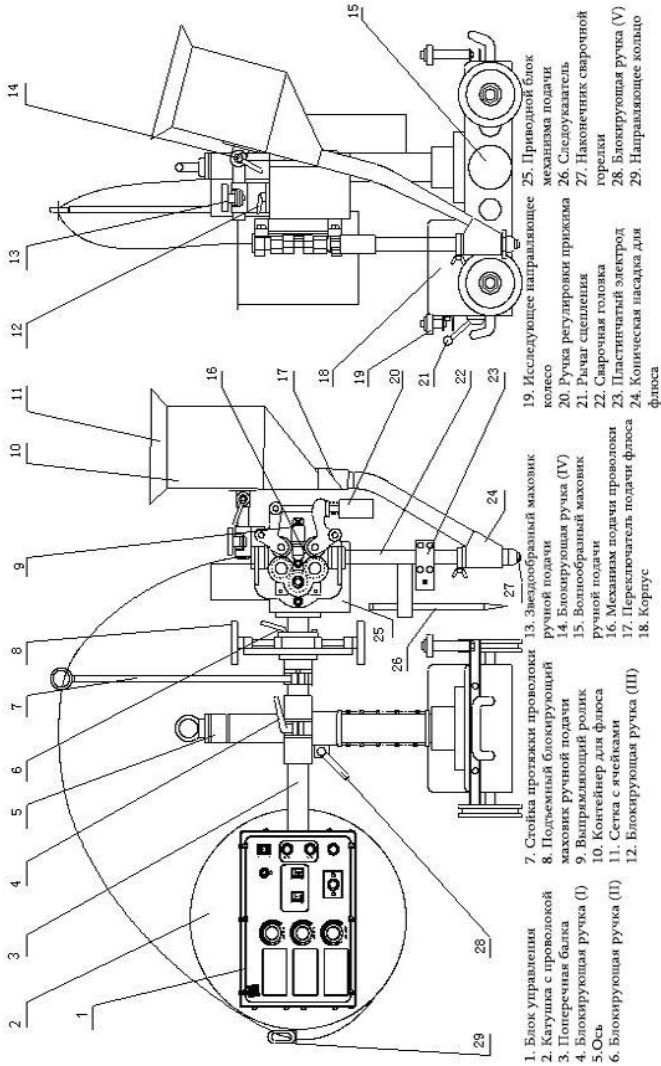
В течение сервисного срока сервис-центр устраняет за свой счёт выявленные производственные дефекты. Производитель снимает свои обязательства и юридическую ответственность при несоблюдении потребителем инструкций по эксплуатации, самостоятельной разборки, ремонта и технического обслуживания аппарата, а также не несет никакой ответственности за причиненные травмы и нанесенный ущерб.

Момент начала действия бесплатного сервисного обслуживания определяется кассовым чеком или квитанцией, полученными при покупке. Сохраните эти документы. Замененные сварочные аппараты и детали переходят в собственность фирмы продавца. Претензии на возмещение убытков исключаются, если они не вызваны умышленными действиями или небрежностью производителя. Право на бесплатное сервисное обслуживание не является основанием для других претензий.

Внимание: производитель оставляет за собой право вносить изменения в конструкцию и техническую документацию без уведомления потребителя.

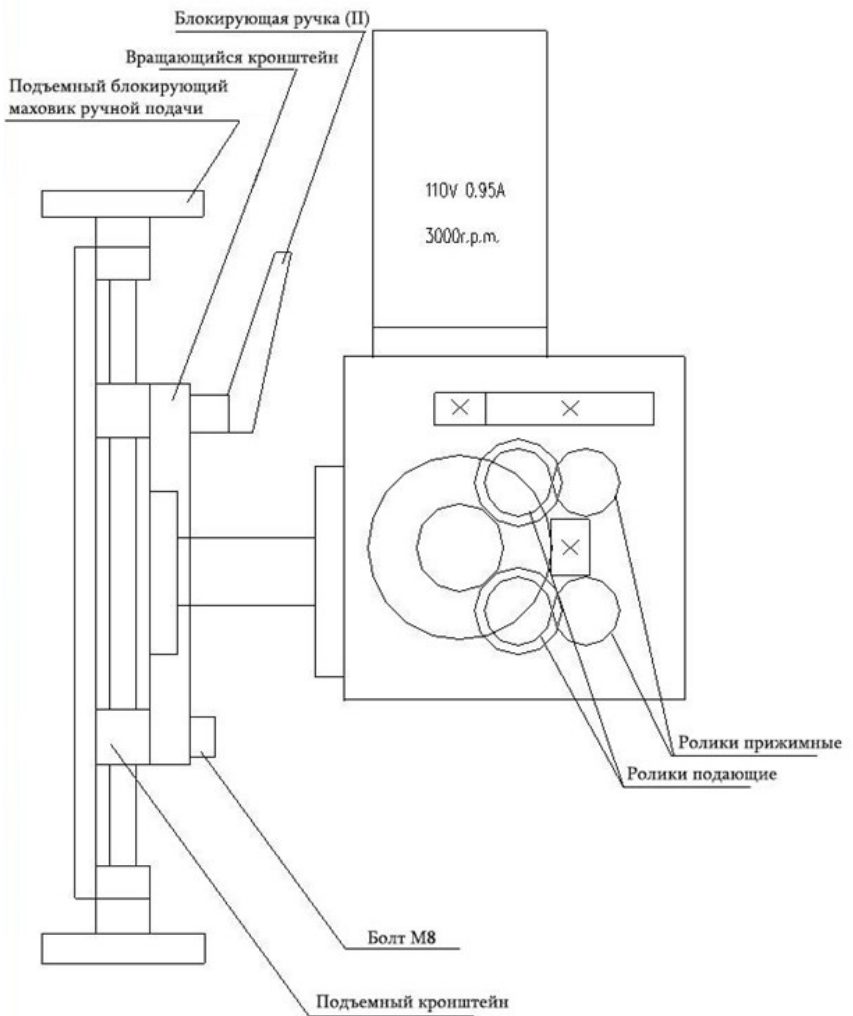
# СХЕМЫ

## ПРИЛОЖЕНИЕ I: СХЕМА КОМПОНЕНТОВ ТРАКТОРА

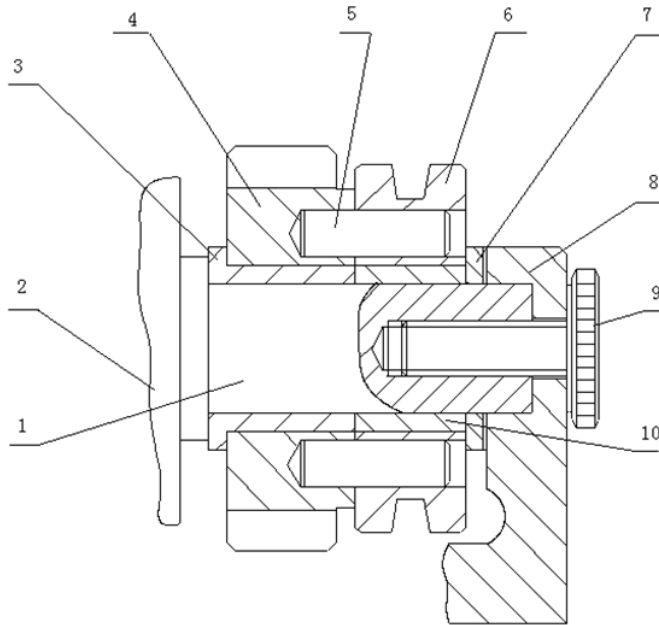




## ПРИЛОЖЕНИЕ II: СХЕМА ПРОЦЕССА ПОДАЧИ ПРОВОЛОКИ

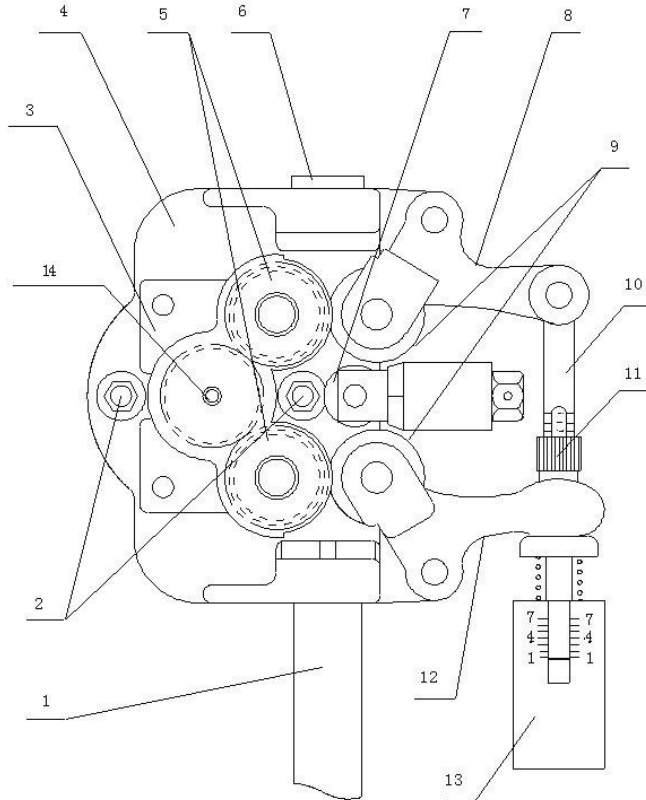


### ПРИЛОЖЕНИЕ III: СХЕМА УСТАНОВКИ РОЛИКОВ ПОДАЧИ ПРОВОЛОКИ



- |                                 |                   |   |
|---------------------------------|-------------------|---|
| 1. Ось роликов подачи проволоки | 5. Контакт        | 9. Болт ролика                              |
| 2. Кронштейн                    | 6. Ролик подающий | 10. Медный регулятор натяжения роликов (II) |
| 3. Медная втулка(I)             | 7. Медная шайба   |   |
| 4. Шестерня                     | 8. Крышка ролика  |   |

## ПРИЛОЖЕНИЕ IV: СХЕМА КРОНШТЕЙНА РОЛИКОВ ПОДАЧИ ПРОВОЛОКИ



1. Сварочная горелка	8. Кронштейн роликов натяжения (I)
2. Гайка М8 (2 шт.)	9. Ролики натяжения
3. Крышка роликов	10. Ручка регулировки натяжения
4. Кронштейн	11. Регулятор натяжения роликов
5. Подающие ролики	12. Кронштейн роликов натяжения (II)
6. Направляющая втулка	13. Ручка регулировки прижима роликов
7. Выпрямляющий ролик	14. Отверстие для болта М6

